



ECM Electronic

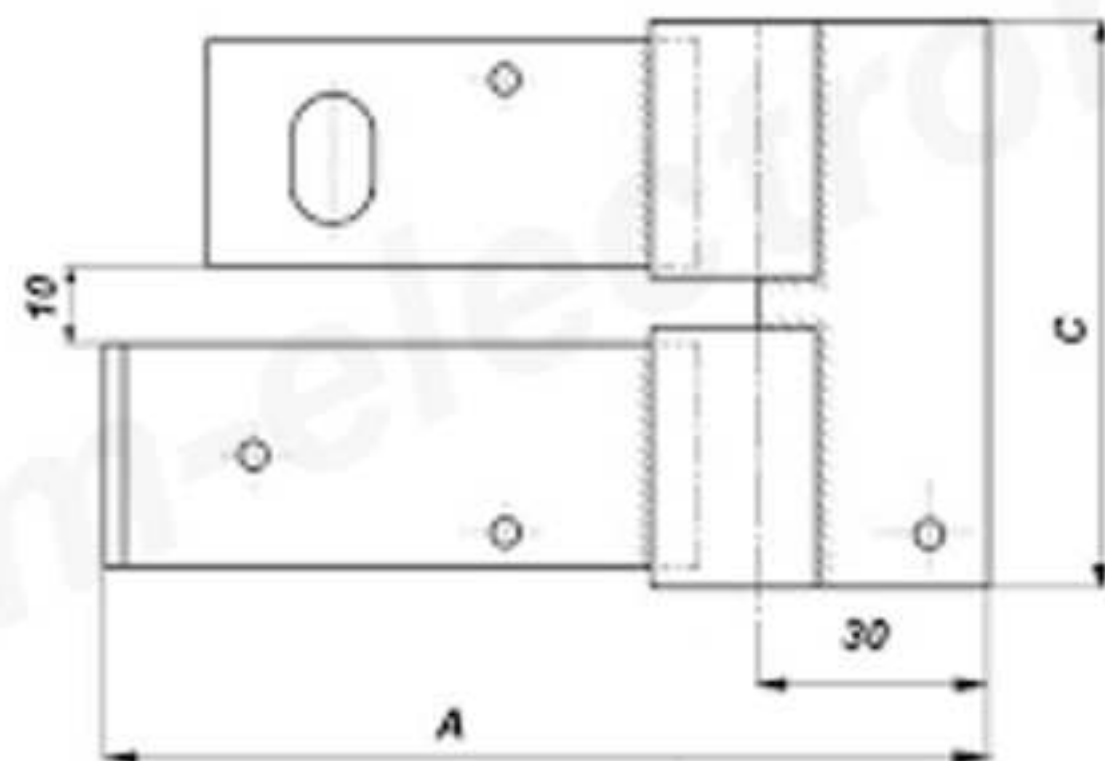
Autoryzowany serwis spawarek oraz zgrzewarek krajowych i zagranicznych. Automatyka przemysłowa.



SHU 600A/60mV

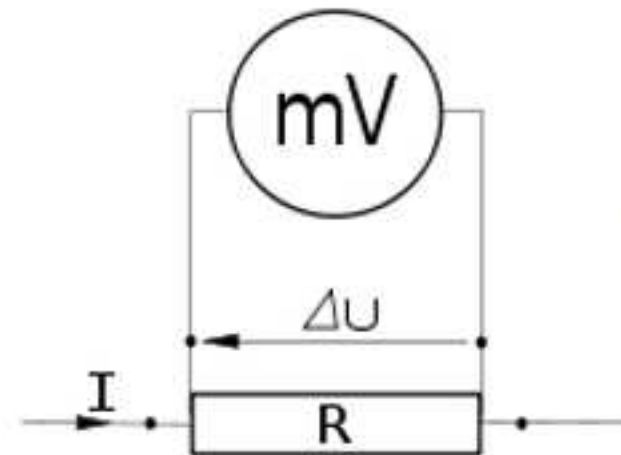


ecm-electronic.pl www.spaw-serwisch.pl



Bocznik - specjalny rezystor pozwalający na pomiar dużych wartości prądu.

Stosowany do pomiarów prądu stałego i zmiennego (w zależności od stosowanego miernika). Bocznik może być wewnętrzny (zabudowany w mierniku) lub zewnętrzny.



Ponieważ rezystancja R bocznika jest stała, spadek napięcia jest wprost proporcjonalny do przepływającego przez bocznik prądu I . Spadek napięcia na zaciskach pomiarowych można opisać wzorem:

$$U = I \cdot R$$

Bocznik prądowy płaski SHU 600A/60mV

Nazwa parametru	Jednostka	Wartość parametru
Prąd znamionowy bocznika	A	600
Znamionowy spadek napięcia	mV	60
Klasa dokładności (wg PN/EN 60-051)	TP	0,5
Wymiary zewnętrzne	mm	A-115, C-75, H-30
Mocowanie/zaciski prądowe - otwory	mm	Ø 10
Mocowanie/zaciski pomiaru - otwory	mm	Ø 5,3
Waga	kg	0,16
Kategoria bezpieczeństwa		CE
Zakres temperatur pracy	°C	-25°C do +55°C
Wilgotność względna	%	nie może przekraczać 75%
Wilgotność bezwzględna	g/m ³	nie może przekraczać 15 g/m ³
Ciśnienie powietrza	kPa	70 do 106 kPa
Norma producenta		CSN EN 60051-1 ed.2.



ECM Electronic

Autoryzowany serwis spawarek oraz zgrzewarek krajowych i zagranicznych. Automatyka przemysłowa.



Nasze strony: www.spaw-serwisch.pl * ecm-electronic.pl

Dystrybucja, serwis, sprzedaż - kontakt:

e-mail: spawserwisch@gmail.com, biuro@ecm-electronic.pl

tel. kont.: +48 501 283 621, +48 34 368 1578 (z fax.)

